



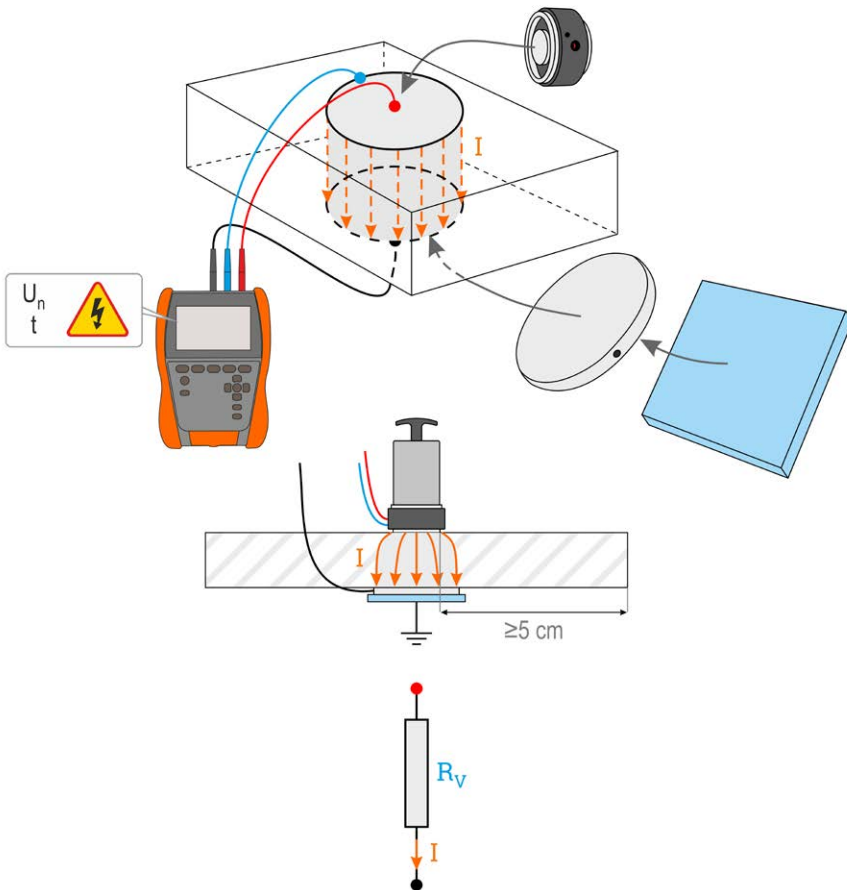
- Czyścić miękką, wilgotną szmatką. Nie należy używać żadnych rozpuszczalników.
- Cleaning with a soft, damp cloth. Do not use any solvents.
- Limpiar con un paño suave y húmedo. No utilice ningún disolvente.
- Mit einem weichen, feuchten Tuch reinigen. Verwenden Sie keine Lösungsmittel.







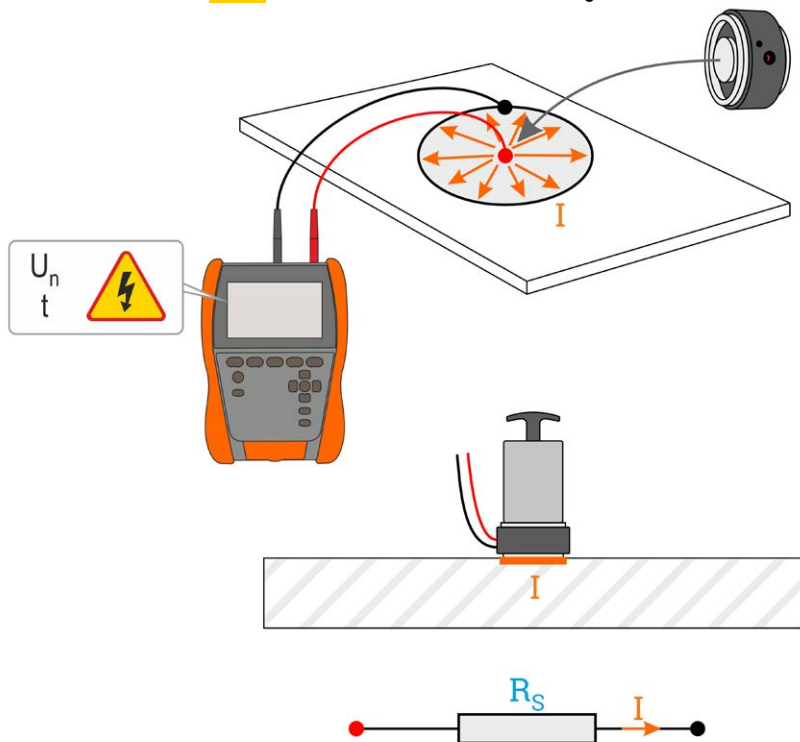
$U_n = 10\text{ V} / 100\text{ V} / 500\text{ V} \mid \text{EN 61340-4-1}$   
 $t = 15\text{ s} \pm 1\text{ s} \mid \text{EN 61340-4-1}$   
 $R_{\text{MIN}}, R_{\text{MAX}} \rightarrow \text{EN 61340-5-1}$





## $R_V$

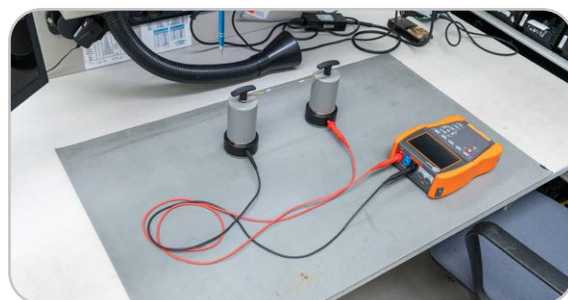
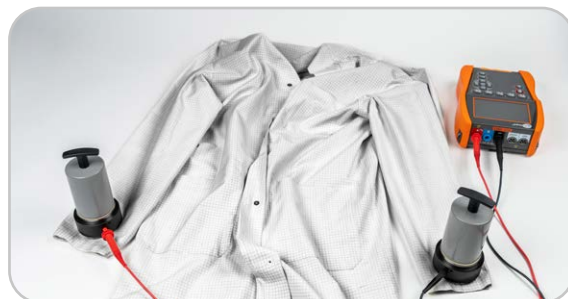
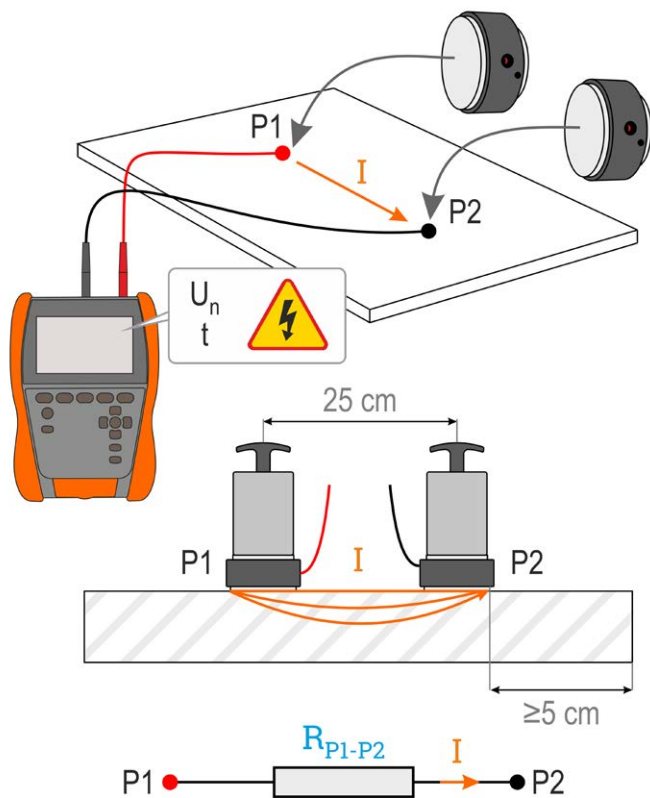
- Pomiar rezystancji skrośnej
- Volume resistance measurement
- Medición de resistencia de volumen
- Volumenwiderstandsmessung







-  Pomiar rezystancji powierzchniowej
-  Surface resistance measurement
-  Medición de la resistencia superficial
-  Oberflächenwiderstandsmessung

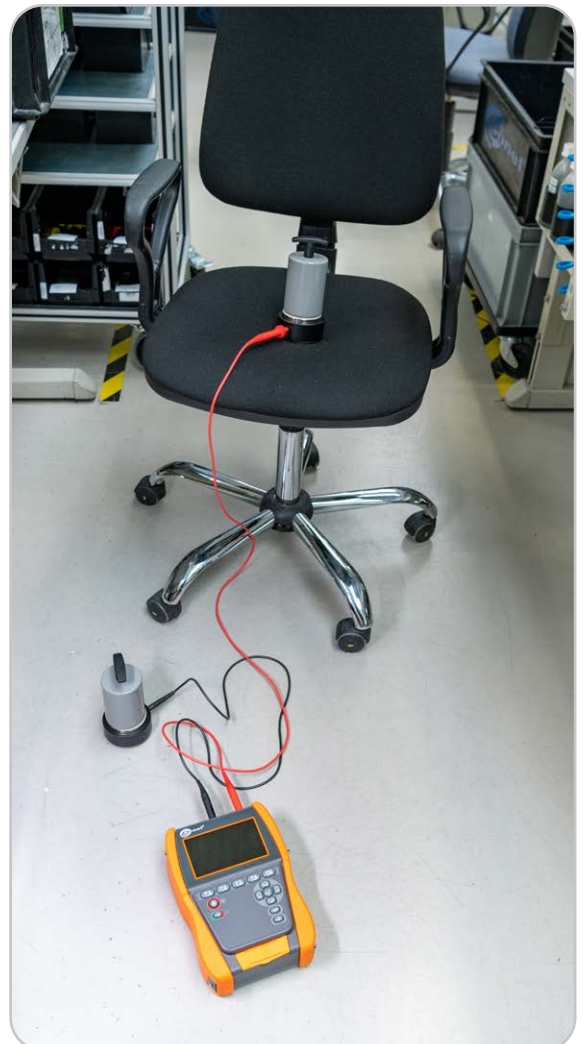
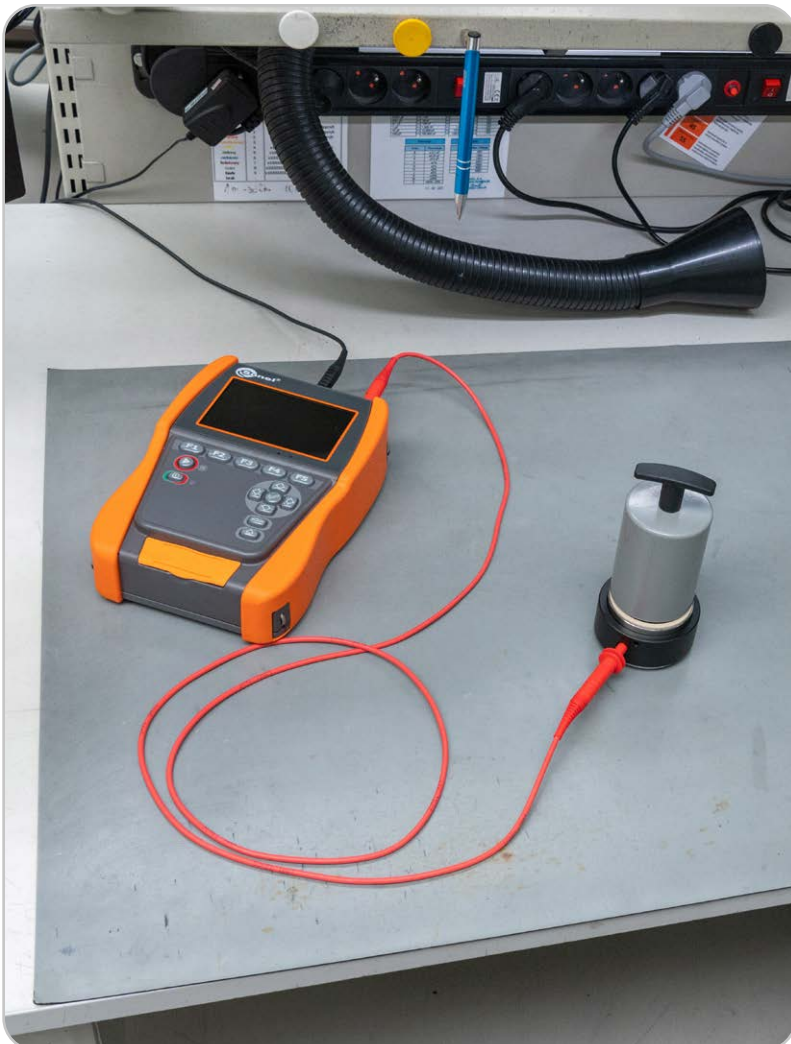
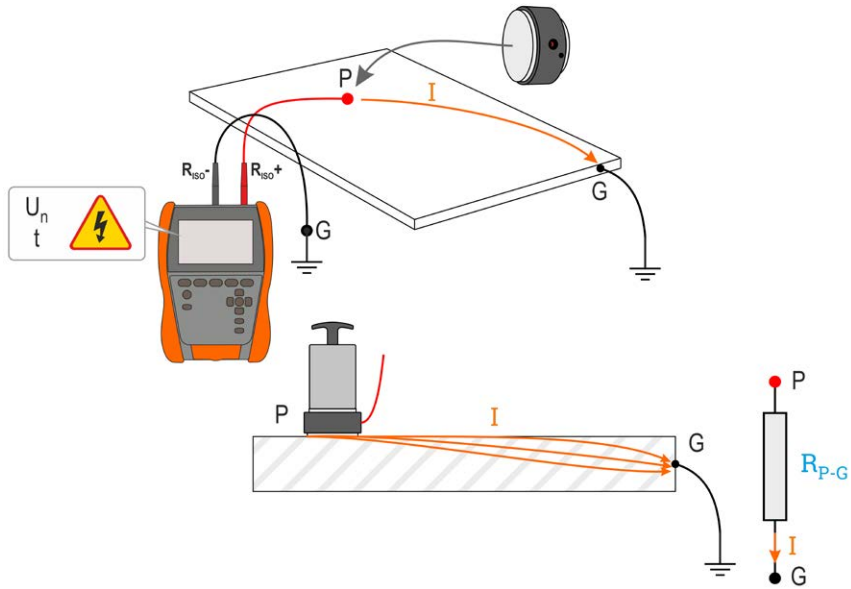


-  Pomiar rezystancji między punktami
-  Point-to-point resistance measurement
-  Medición de resistencia entre los puntos
-  Punkt-zu-Punkt-Widerstandsmessung





-  Pomiar rezystancji do ziemi
-  Resistance-to-ground measurement
-  Medición de la resistencia a tierra
-  Ableit-Widerstandsmessung





Materiały osłaniające od rozładowań ESD	Shielding materials	Materiales de protección de descarga ESD	Materialien zur Abschirmung von elektrostatischen Entladungen	$R_V > 100 \Omega$
Materiały przewodzące	Conductive materials	Materiales conductores	Elektrisch leitfähige Materialien	$100 \Omega < R_S \leq 100 \text{ k}\Omega$
Materiały rozpraszające ładunki	Static-dissipative materials	Materiales disipadores de estática	Elektrisch ableitfähige Materialien	$100 \text{ k}\Omega < R_V \leq 100 \text{ G}\Omega$
Materiały izolacyjne	Insulative materials	Materiales aislantes	Isolierstoffe	$R_S \geq 100 \text{ G}\Omega$
Powierzchnie	Surfaces	Superficies	Flächen	$R_{P-G} < 1 \text{ G}\Omega$ $R_{P1-P2} < 1 \text{ G}\Omega$
Podłogi	Floors	Suelos	Fußböden	$R_{P-G} < 1 \text{ G}\Omega$
Opakowania przewodzące	Conductive packaging	Embalaje conductivo	Elektrisch leitfähige Verpackungen	$100 \Omega \leq R_S < 100 \text{ k}\Omega$
Opakowania rozpraszające ładunki	Charge dispersing packaging	Embalaje de dispersión de carga	Elektrisch ableitfähige Verpackungen	$100 \text{ k}\Omega \leq R_S < 100 \text{ G}\Omega$
Opakowania izolujące	Insulating packaging	Embalaje aislante	Isolierende Verpackungen	$R_S \geq 100 \text{ G}\Omega$

